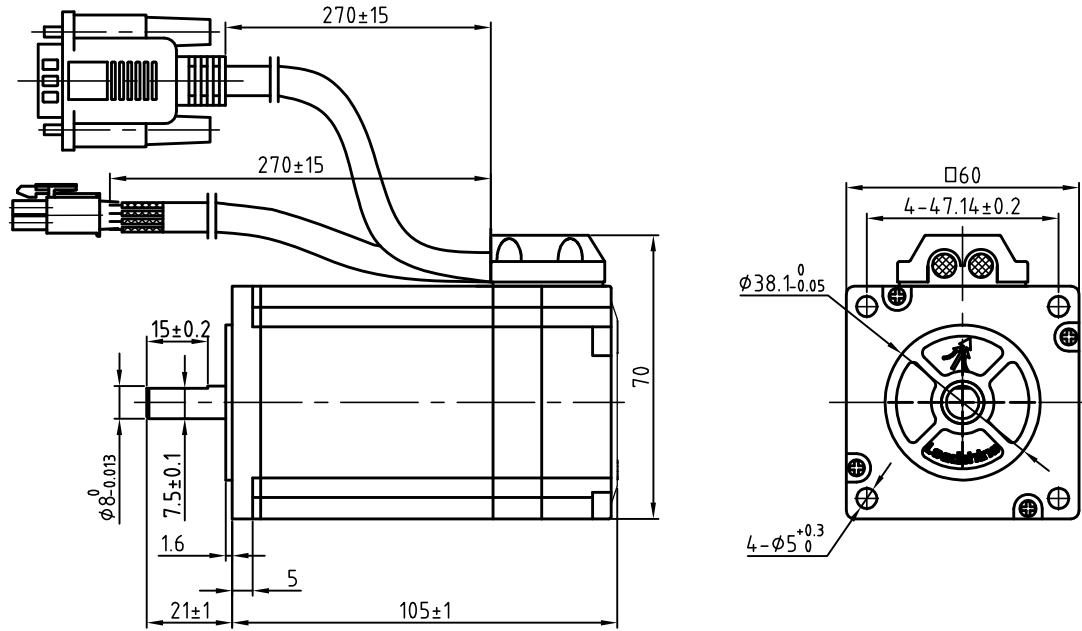
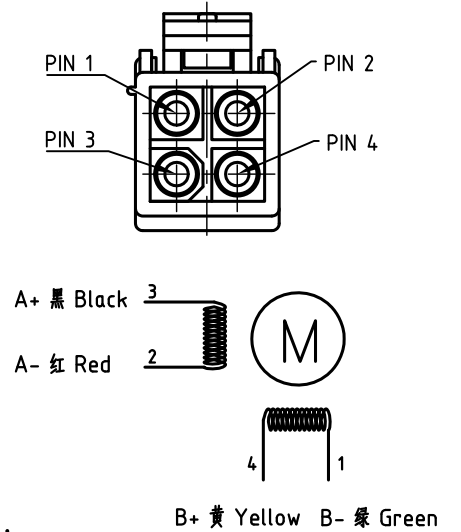


版本 Rev.	日期 Date	变更文件号 ECN NO.	变更内容 Revisions	设计 By
V1.0	17.05.02		初版	王洪松
	17.09.22			Max

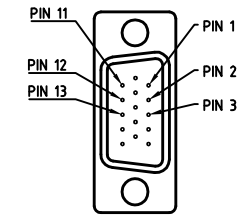
Dimension: (Unit: mm)



Motor Connctions:



Encoder Signals



PIN	1	2	3	11	12	13
Color	BLK	RED	WHT	YEL	GRN	BLU
Define	A+	VCC	GND	B+	B-	A-

Common Rating

Step angle	1.8°
Position accuracy	1.8±0.09°
Dielectric strength	500VAC 1min
Insulation resistance	100MΩhm(500VDC)
Insulation class	B
Temp rise(Max)	80K
Radial play	Max.0.02mm(Load 450g)
Axial play	Max.0.08mm(Load 900g)

Specification:

Current/phase	5.0 A
Voltage	2 V
DC Resistance/phase ±10%	0.4 Ω
Inductance/phase ±20%	1.8mH
Holding torque	3.1 N·M
Inertia	0.84 kg·cm ²
Weight	1.6 kg
Encoder resolution	1000 cpr

设计 Designed	王洪松	日期 Date	17.05.02		深圳市雷赛智能控制股份有限公司 SHENZHEN LEADSHINE TECHNOLOGY CO., LTD.	
审核 Checked	刘佩峰	17.05.02	第一角画法 First Angle projection			名称 Title
批准 Approved	田天胜	17.05.02	重量 Weight	比例 Scale	阶段标记 Stage Mark	CS-M22331-L
料号 Part No.			共 1 页 第 1 页 Sheet 1 of 1	图号 DWG. NO.	LS-CM57-04-0011-02	