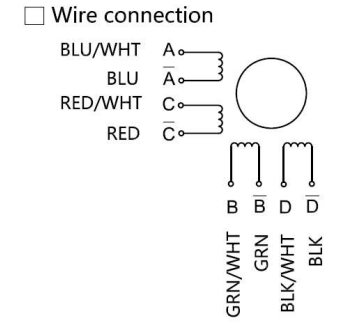


版本 REV.	位置 LOC.	变更号 ECN NO.	变更内容 REVISION RECORD	日期 DATE	设计 BY
	△				
	△				
	△				

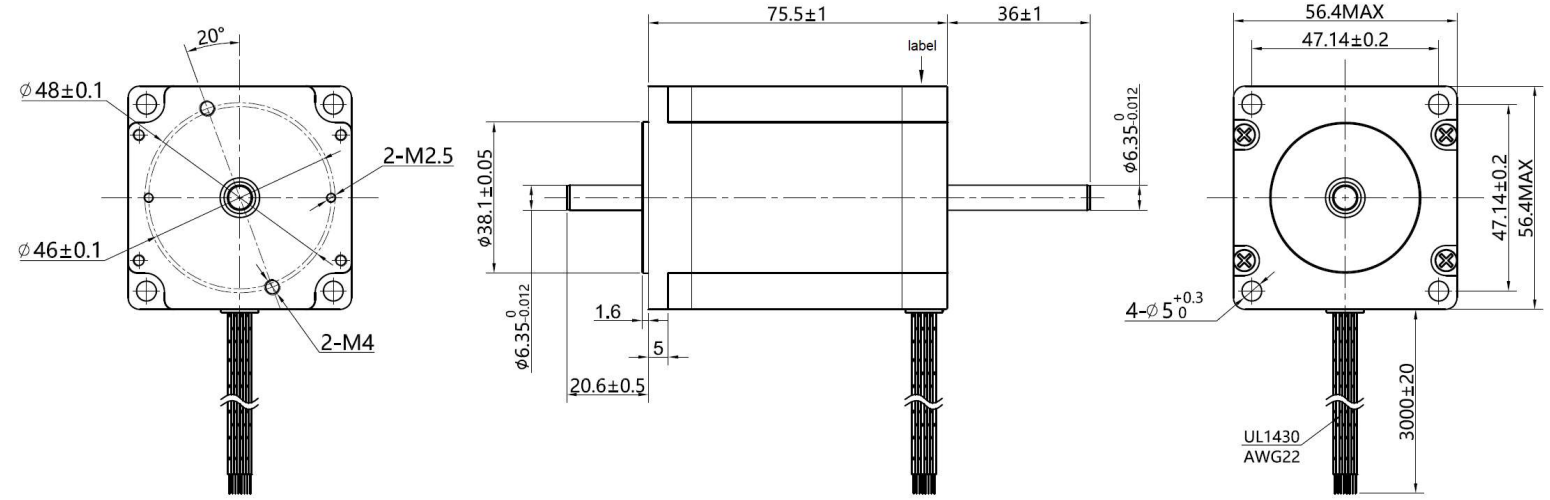


Excitation order VS Rotation direction  
See from motor installation side: CW

STEP	A	B	$\bar{A}$	$\bar{B}$	
1	+	+	-	-	CCW ↑
2	-	+	+	-	
3	-	-	+	+	
4	+	-	-	+	

Label

Stepper Motor  
M57STH76-2808D-1  
Y-M-D  
L/N: xxxxxxxx



规格 Specifications		说明 Explain
1、电机相数	Phase	2
2、步距角	Step Angle	1.8°/Step
3、静电压	Voltage	3.78 VDC
4、额定电流	Current	2.8 A
5、电阻	Resistance	1.35±10% Ω
6、电感	Inductance	1.6±20% mH
7、静转矩	Holding torque	140 N.cm
8、表面处理	Surface Treatment	Stator E-coat/Cover shot light
9、绝缘等级	insulation class	Class B
10、引出线	Lead style	UL1430 AWG22

CTQ Sign: △ Customer; △ Process; △ Law		名称 NAMES	签名 SIGNATURE	日期 DATE	名称 TITLE	外形图
物料符合RoHS指令要求 All Material are to be RoHS Compliant		设计 DESIGN			型号 MODEL	M57STH76-2808D-1
UNLESS OTHERWISE SPECIFIED		标准化 STANDARD			图号 DWG.NO.	
单位 Unit:mm <=6 ±0.1		工艺 TECHNOLOGY			日期 DATE	2020.01.18
1.未注线性公差参照 GB/T1804-m级 >30~120 ±0.3		审核 CHECK			材料 MATERIAL	
2.常规公差Tolerances: 角度 Angles:±0.1° 倒角 Chamfer:±5°		批准 APPROVE			图幅 SIZE	版 REV.
Motion Control Products Ltd. TEL.: +44 (0)1202 599922 www.motioncontrolproducts.com		第一角画法 FIRST ANGLE METHOD	客户型号 CUSTOMER'S MODEL.NO.	版本 REV.	版 REV.	页 SHEET
变更标识 ECN SIGN		△			图幅 SIZE	比例 SCALE
					A3	1 of 1
					A1	1:1