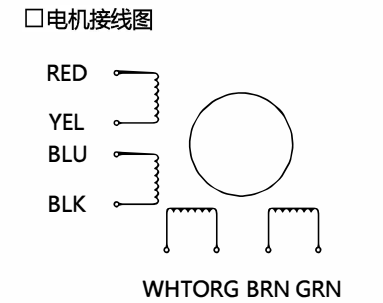
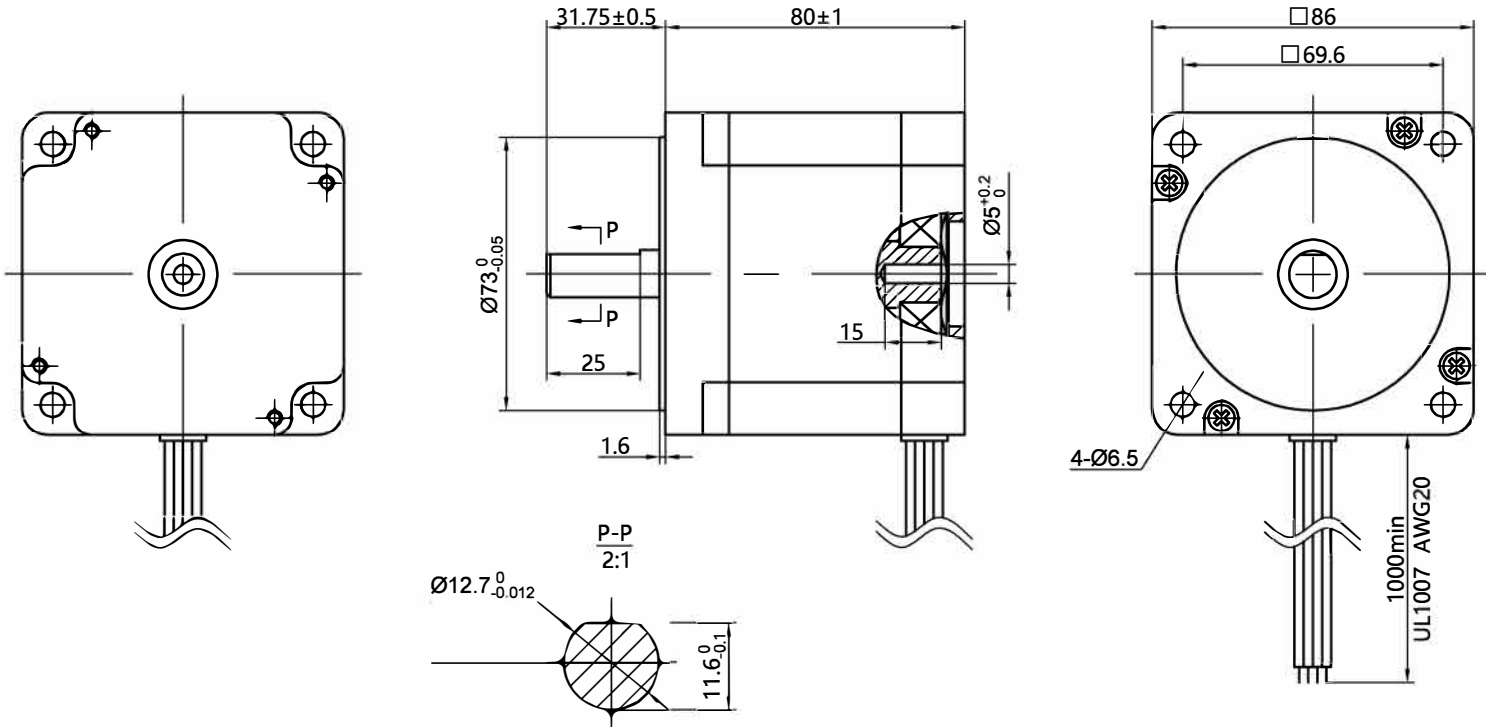


版本 REV.	位置 LOC.	变更号 ECN NO.	变更内容 REVISION RECORD	日期 DATE	设计 BY
	△				
	△				
	△				



励磁顺序VS旋转方向
从电机的安装面看

STEP	A	B	A	B	
1	+	+	-	-	CCW ↑
2	-	+	+	-	
3	-	-	+	+	
4	+	-	-	+	

CW ↓

MOTOR LABEL

Stepper Motor
P/No: M86STH80-4208S-H
Lot No. :xx/xxxx
www.motioncontrolproducts.com

1.相数	Phase	2		
2.步距角	Step Angle	1.8 ±5% °/Step		
3.接线方式	Connection Style	Parallel	Series	Unipolar
4.静电压	Voltage	2.4 VDC	4.8 VDC	3.4 VDC
5.额定电流	Current	6.0 A	3.0 A	4.2 A
6.电阻	Resistance	0.4 Ω	1.6 Ω	0.8 Ω
7.电感	Inductance	3.5 mH	14 mH	3.5 mH
8.静转矩	Holding Torque	4.5 N·m	4.5 N·m	3.3 N·m
9.表面处理	Surface Treatment	端盖、定子黑色电泳		
10.绝缘耐压	Dielectric Strength	500VAC/5mA/1min		
11.绝缘电阻	Insulation Resistance	≥100MΩ/500VDC		
12.绝缘等级	Insulation Class	Class B		
13.线规	Lead Style	UL1007 AWG20		
14.重量	Weight	2.3 Kgs		

规格 Specifications

备注 Comment

CTQ Sign: △Customer; △Process; △Law

Motion Control Products Ltd.
Tel.: +44 (0)1202 599922
www.motioncontrolproducts.com

This drawing contains information that is proprietary to Motion Control Products Ltd. and should not be modified / used without written permission.

UNLESS OTHERWISE SPECIFIED		名称 NAMES	签名 SIGNATURE	日期 DATE	名称 TITLE
单位 Unit:mm 1.未注线性公差参照 GB/T1804-m级 ISO 2768-1 class m <=6 ±0.1 >6~30 ±0.2 >30~120 ±0.3 >120~400 ±0.5	2.常规公差Tolerances 角度 Angles:±0.1° 倒角 Chamfer:±5°	设计 DESIGN		2022-2-1	型号 MODEL M86STH80-4208S-H
		审核 CHECK			图号 DWG.NO.
		批准 APPROVE			材料 MATERIAL
第一视角画法 FRIST ANGLE METHOD		客户型号 CUSTOMER'S MODEL NO.		版本 REV.	图幅 SIZE
变更标识 ECN SIGN				A1	A3
				比例 SCALE	页 SHEET
				1:1	1 of 1