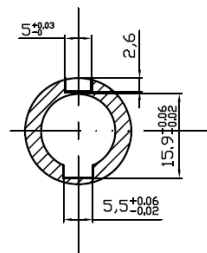
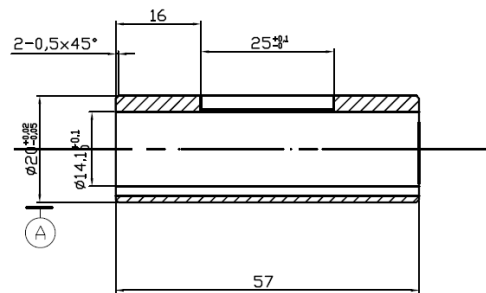
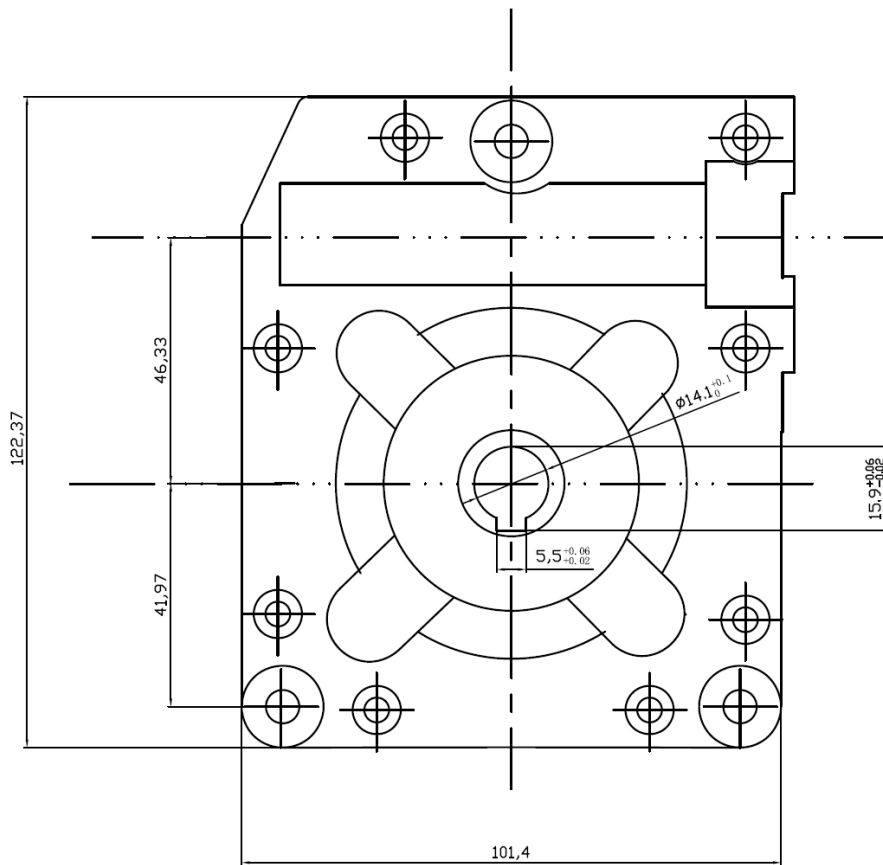
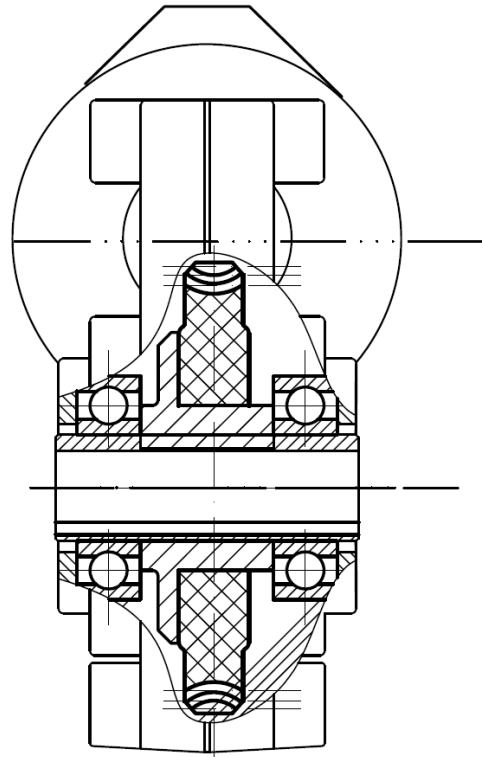


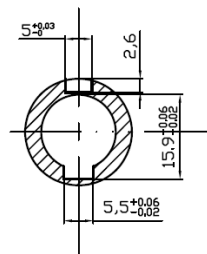
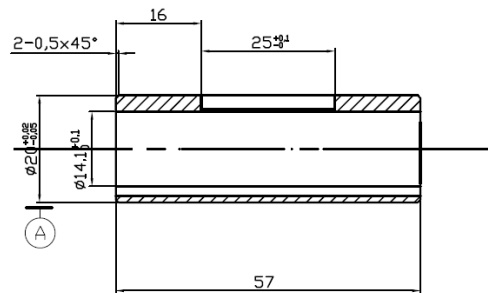
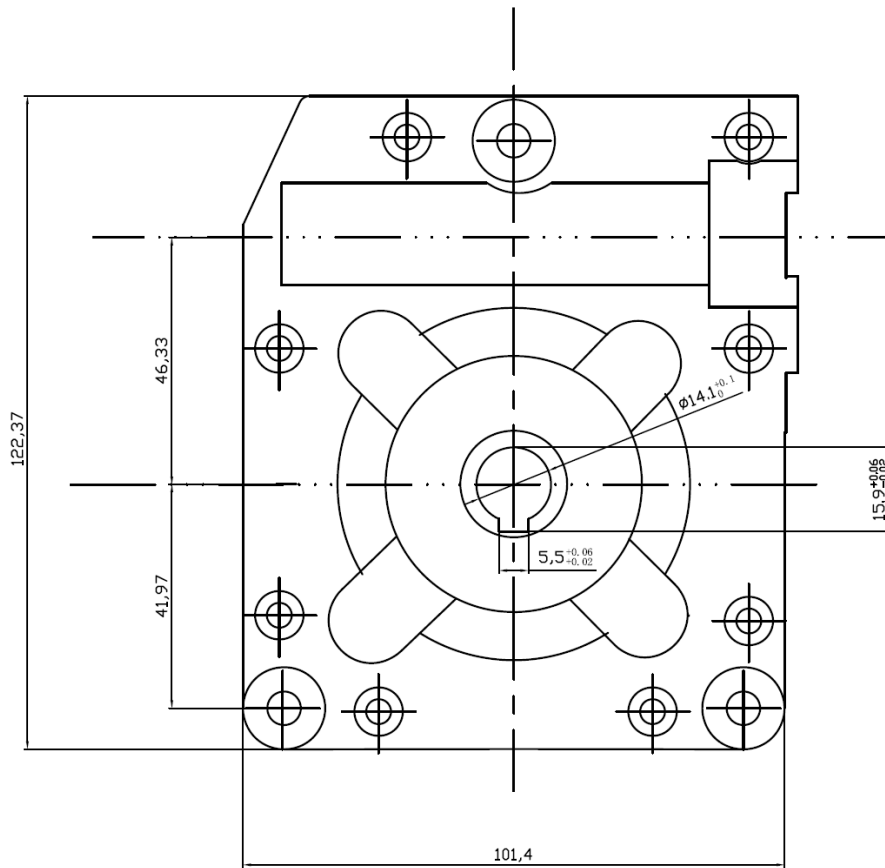
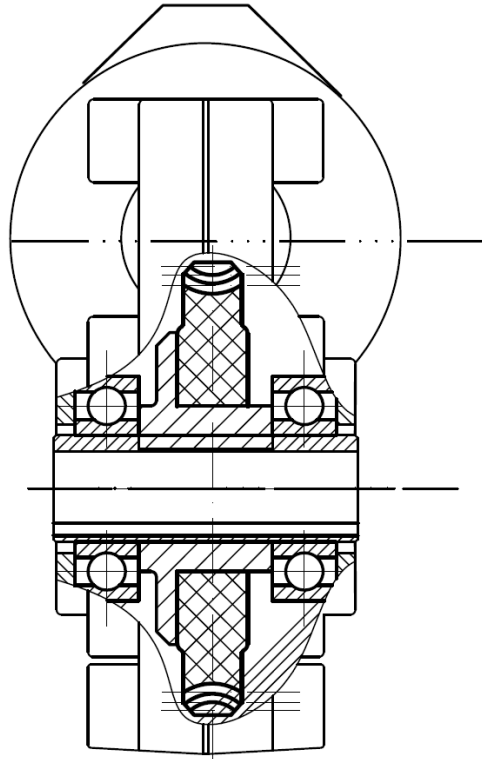
Specification

1. Voltage 12V, no-load current 2.4A, no-load speed $4200 \pm 10\%$; Noise 62dB(A);
2. Torque 0.4Nm, Current less than 23A, Speed $3000 \pm 10\%$;
3. Hi-pot 600V, 50Hz, 1s when the resistance of motor is more than $20M\Omega$
4. No abnormal noise.
5. Surface clean without any damages.
6. Can be assembled with MCP4 gearbox if required (dimensions in page 2)

					PMDC Brushed Motor			Motion Control Products Ltd 11-15 Francis Ave. Bournemouth Dorset, UK, BH11 8NX TEL.: +44 (0)1202 599922 motioncontrolproducts.com	
					90ZYT155-12-3000 /				
					90ZYT155-24-3000				
标记	处数	更改文件号	签名	年月日	阶段标记	数量	比例		
设计			标准化	2017-6-23			1:1		
校对									
审核									
工艺			批准		共 张 第 张			Outline Drawing	



						材料:		Motion Control Products Ltd. Tel.: +44 (0)1202 599922
						图纸版本	A0	
标记	处数	分区	更改文件号	签名	年月日	零件编号	P1077	MCP4-25:1 Gearbox (Gear Ratio 25:1)
设计		2019-1-14	标准化			阶段标记	重量 比例	
审核						A	1:1	图号: GH1509
工艺			批准			共张 第张		投影:



							材料:		Motion Control Products Ltd. Tel.: +44 (0)1202 599922
							图纸版本	A0	
标记	处数	分区	更改文件号	签名	年月日	零件编号	P1077		MCP4-50:1 Gearbox (Gear ratio: 50:1)
设计		2019-1-11	标准化			阶段标记	重量	比例	
审核						A		1:1	图号: GH1510
工艺			批准			共张 第张		投影:	